

Cheville à frapper Polyamide / Acier zingué	<h2>FICHE TECHNIQUE</h2>
	<i>Fixations légères</i>

ND-K et ND-S

Application :

Fixation de profilés en acier ou aluminium (rails de coulisse, plinthes, lattes, armoires,...)

Description :

- Cheville à clou avec bague d'expansion à collerette cylindrique (K) ou collerette fraisée (S)
- Dimensions: Voir plan ci-joint
- Ø Perçages : - 5 mm pour ND-K ou S 5 en mode Percussion
- 6 mm pour ND-K ou S 6
- 8 mm pour ND-K ou S 8

Matière et Revêtement :

- Bague d'expansion en Polyamide 6 (PA6)
- Clou en acier zingué
- Collerette cylindrique (K) ou collerette fraisée (S)

Données Techniques :

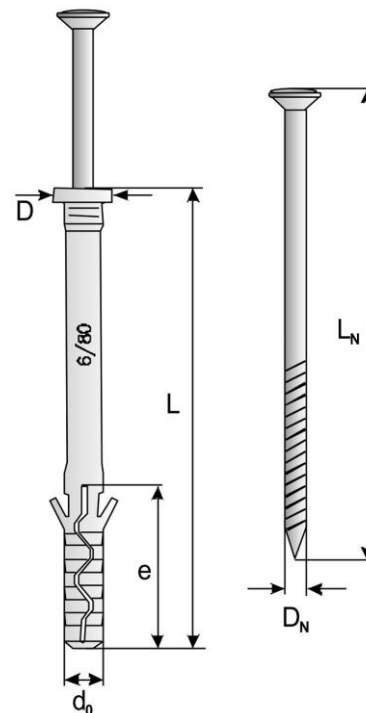
- Résistances Caractéristiques:

Matériau Support	Références	en traction N _{RK} (en kN)			à la compression (en MPa)
		Ø 5	Ø 6	Ø 8	
Béton C15/20	EN 206-1	0,2	0,4	0,75	25
Béton C20/25 à C50/60	EN 206-1	0,3	0,6	0,9	60
Briques d'argile	NF EN771-1	0,2	0,6	0,75	4,7

Capacité de serrage et profondeur d'ancrage

Ø	L	Epaisseur max. à fixer t _{fix} (mm)	Profondeur ancrage h _{ef} (mm)	Profondeur perçage h ₀ (mm)
5	30	0	30	40
5	40	10		
5	50	20		
6	40	10		
6	60	30		
6	80	50	40	50
8	60	20		
8	80	40		
8	100	60		
8	120	80		

ND-K
(Collerette cylindrique)



ND-S
(Collerette fraisée)



Ø	L=L _N	d ₀	e	D	D _N
5	30	5	22	8,3	3,3
5	40				
5	50				
6	40	6	28	9,0	3,7
6	60				
6	80				
8	60	8	35	12,0	4,8
8	80				
8	100				
8	120				

Dimensions en mm

Distances minimales

Entre axes	S _{min} ≥ 100 mm
Au bord	C _{min} ≥ 100 mm
Epaisseur mini. du support	h ≥ 100 mm