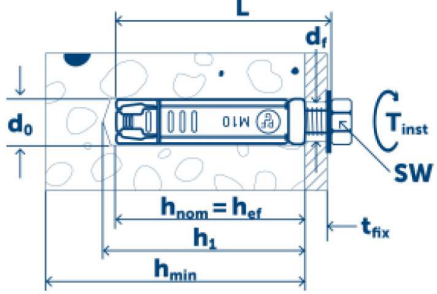



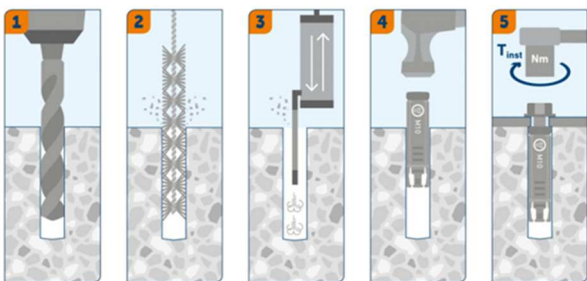


<p>Douille à expansion Acier zingué</p>	<h2>FICHE TECHNIQUE</h2> <p><i>Bardage Rapporté Ventilé</i></p>	<p>Membre associé d' ARTEMA</p>
<h1>Douille à expansion LB 8-25</h1>		
<p>Application :</p> <p>Fixation des équerres de bardage ou d'autres éléments dans des supports béton non fissuré de moindre qualité ou maçonneries</p> <ul style="list-style-type: none"> Structures en acier, Portails, systèmes de façades, stores pare-soleil, supports de tuyauterie 		<p>Forme de tête : Tête Hexagonale CP13</p> <p>Marquage sur tête de vis : LW 8.8</p> <p>Marquage sur corps : PFG M8</p>
<p>Description :</p> <ul style="list-style-type: none"> Douille à expansion M8 à boulon en tête hexagonal 6 pans de CP13 avec rondelle de Ø 16 mm Longueur (L) : 70 mm Diamètre de perçage (d0) : Ø 14 mm Finition brute en acier zingué 		
<p>Matière et Revêtement :</p> <ul style="list-style-type: none"> Acier zingué 		
<p>Données Techniques :</p> <ul style="list-style-type: none"> Capacité de serrage : 0 à 25 mm Résistance Caractéristique à la traction :  NRk = 9 kN Résistance Caractéristique au cisaillement :  VRk = 14 kN Charge maximale recommandée à la traction : NRec = 4.3 kN Charge maximale recommandée au cisaillement : VRec = 8.0 kN Couple de serrage Tinst : 25 Nm Profondeur d'ancrage nominale (Hnom) : 50 mm 		
<p>Installation :</p> 		
<p>Ejot France Sàrl - ZI de Villé - 5 rue du Climont – BP 40023 – F-67220 Villé Tél. : 03 88 58 92 00 – Fax 03 88 58 22 13 – www.ejot.fr 04/04/2024</p>		<p>Page 1 / 1 MJ/240404</p>