

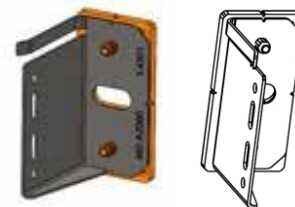
Equerre de Bardage

FICHE TECHNIQUE

Membre associé d' **artema**

Bardage – Façade Ventilée

Equerre de bardage CROSSFIX CF MS - acier inox



Application :

- Equerre de bardage en inox A2 ou A4 pour la pose d'ossatures en façade ventilée.
- Conforme aux cahiers CSTB n° 3194_V3

Description :

1 Equerre :

- Matière : acier inox A2 (1.4301) ou A4 (1.4404)
- Epaisseur : 1,5mm

2 Cale thermique - pré-montée et indissociable :

- Matière : PA6 Ultramid
- Couleur : orange RAL 2012

• Dimensions :

- Longueurs : **L = 40mm** et **60 mm** (hors tout +5mm)
- Autres dimensions : voir ci-contre

• Conditionnement : unitaire

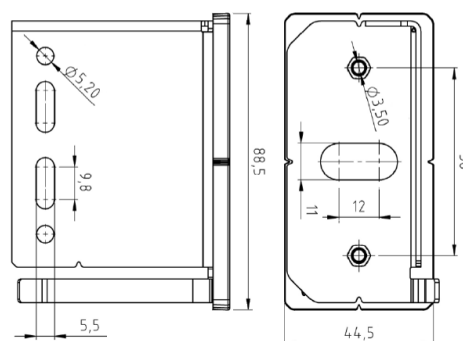
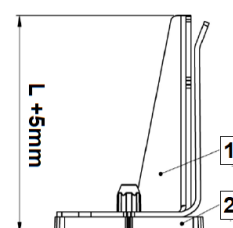


Tableau des charges :

Equerres	F_r	F_{1d}	F_{3d}	F_s
	[N]	[N]	[N]	[N]
MS 40	1381	1494	3374	3046
MS 60	785	974	2607	2766

Fr : charge relative à déformation résiduelle = L/500

F1d/F3d : charge relative à déplacement = 1 mm / 3 mm

Fs : charge à la rupture (définie comme déformation résiduelle = max(0,75 mm ; L/150)