

Vis autoperceuse
Acier cimenté-trempé

FICHE TECHNIQUE

Bardage Rapporté Ventilé

JT2-6-5.5x25 EJOGUARD

Application :

Fixation des ossatures Acier Galva sur les équerres en Acier Galva

Description :

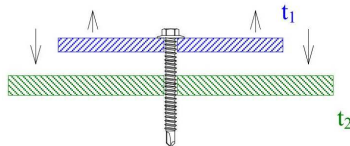
- Vis autoperceuse Ø 5.5 à tête hexagonal 6 pans de CP8 avec collerette de Ø 12.5 mm
- Longueur 25 mm
- Finition brute avec revêtement EJOGUARD

Matière et Revêtement :

- Acier cimenté-trempé
- Revêtement EJOGUARD de qualité supérieure pour l'optimisation de la protection anti-corrosion (15 Cycles KESTERNICH selon DIN 50018)

Données Techniques :

- **Capacité de perçage** : $t_2 = 0.75$ à 6 mm (acier) (t_1 étant l'épaisseur de l'équerre de bardage de 2.5 mm)

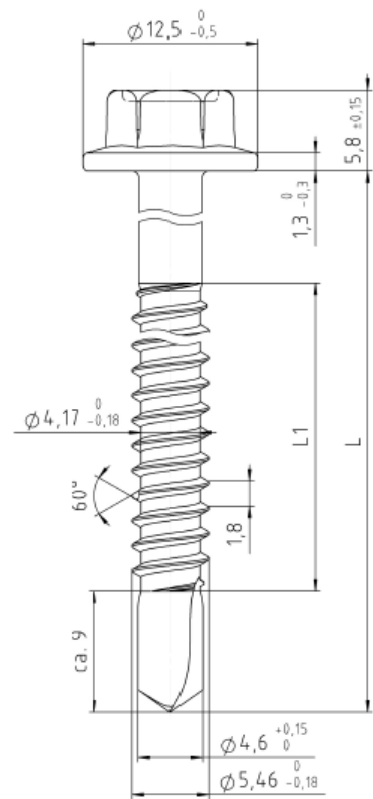


- **Capacité de serrage** : 0 à 13 mm
- **Résistance Caractéristique à la traction** :

← → **Nrk = 12.5 kN**

- **Résistance Caractéristique au cisaillement** :

↑ ↓ **Vrk = 8.95 kN**



Forme de tête : Tête Hexagonale 6 pans 8 mm



Marquage sur tête de vis : J2

Résistance Caractéristique à l'arrachement Pk selon support :

Epaisseur du support (mm)	Pk (en kN)	
Acier galva	1.50	détermination en cours
	2.00	détermination en cours
	2.50	détermination en cours
	3.00	détermination en cours

Ejot France Sàrl - ZI de Villé - 5 rue du Climont – BP 40023 – F-67220 Villé

Tél. : 03 88 58 92 00 – Fax 03 88 58 22 13 – www.ejot.fr

04/04/2024

Page

1 / 1

MI/240406