

<b>Accessoires de Bardage</b> Acier galvanisé	<h2>FICHE TECHNIQUE</h2>	Membre associé d' <b>artema</b>
	<i>Bardages Ventilés</i>	

## Plaque d'Angle EJOT®

### Application :

Elle permet une fixation déportée des équerres EJOT EB 50xL pour le traitement des angles d'un bâtiment.

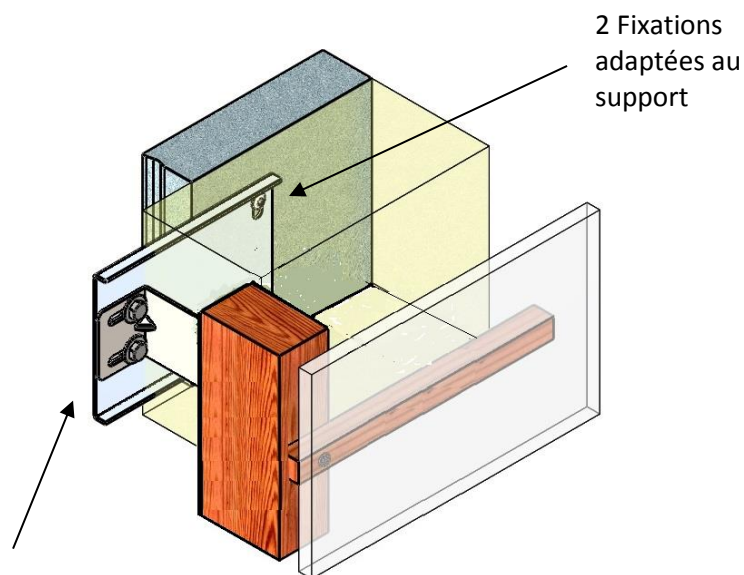
### Description :

- Plaque de largeur 128 mm, d'épaisseur 25/10<sup>e</sup>
- 3 longueurs : 180, 250 ou 300 mm (longueur supérieure à 300 mm possible sur demande)
- Finition brute

### Matière et Revêtement :

- Acier galvanisé S220GD avec un revêtement Z275 sur les 2 faces

### Exemple de montage :



Fixation de l'équerre par 2 Vis TH M8x20 avec écrous et rondelles anti-desserrage

