

Vis autoperceuse  
Acier inoxydable

## FICHE TECHNIQUE

Membre associé d' **artema**

*Bardages métalliques*

### JT3-STS-2-6.0x28

JT3-STS-2-6.0x28

**Application :**

Fixation de panneaux de façade sur ossatures acier ou aluminium (≤ 2 mm)

**Description :**

- Vis Ø 6.0 x 28 mm à tête fraisée ultra large de 14.5 mm.
- Finition brute

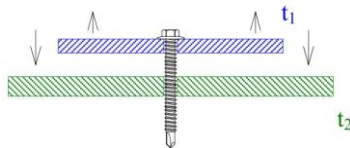
**Matière et Revêtement :**

- Vis auto-perceuse
- Acier inoxydable A2

**Données Techniques :**

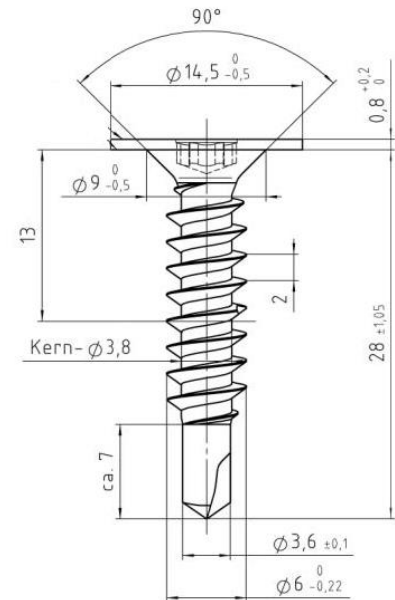
- **Capacité de perçage**  $t_1 + t_2 = 2$  mm

( $t_1$  étant l'épaisseur du panneau)



- **Capacité de serrage :**

	Ø 6.0 x 28
Mini - Maxi	0 - 13 mm



Empreinte Torx® T25



**Résistance caractéristique d'assemblage à l'arrachement Pk selon le support :**

Epaisseur du support (mm)	Pk (en kN)	
Acier	1.50	2.32
	2.00	4.28
Aluminium	2.50	2.98