

Equerre de Bardage

FICHE TECHNIQUE

Membre associé d' **artema**

Bardage – Façade Ventilée

Equerre de bardage CROSSFIX CF K1 - acier inox

Application :

- Equerre de bardage en inox A2 ou A4 pour la pose d'ossatures en façade ventilée.
- Conforme aux cahiers CSTB n° 3194_V3

Description :

- Equerre / console :**
 - Matière : acier inox A2 (1.4301) ou A4 (1.4404)
 - Epaisseur : 1,5mm
 - Cale thermique - pré-montée et indissociable :**
 - Matière : PA6 Ultramid
 - Couleur : orange RAL 2012
 - Plaque de renfort - pré-montée et indissociable :**
 - Matière : acier inox A2 (1.4301) ou A4 (1.4404)
 - Epaisseur : 1,5mm
- Dimensions :
 - Longueurs : **L = 80 à 400 mm** (hors tout +5mm)
 - Autres dimensions : voir ci-contre
 - Conditionnement : unitaire

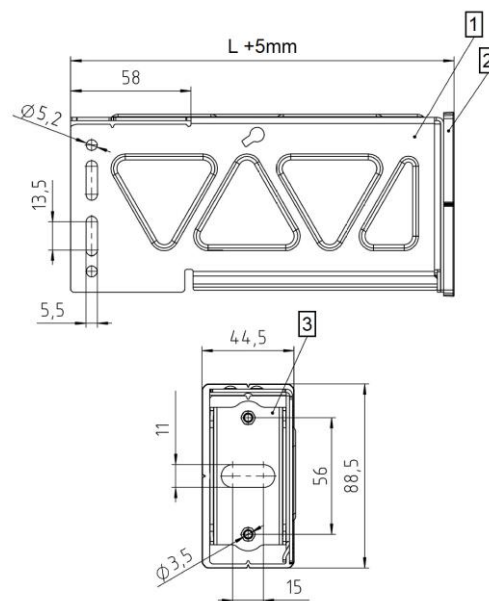


Tableau des charges :

Equerre	sans jambe de force				avec jambe de force			
	Fr [N]	F1d [N]	F3d [N]	Fs [N]	Fr [N]	F1d [N]	F3d [N]	Fs [N]
K1 80	1057	854	2204	2372	-	-	-	-
K1 100	937	843	2179	2180	-	-	-	-
K1 120	916	579	1558	1649	1018	611	1652	1770
K1 140	819	510	1380	1531	963	600	1548	1647
K1 160	722	441	1202	1413	908	590	1444	1523
K1 180	624	372	1023	1294	853	579	1339	1400
K1 200	527	303	845	1176	798	569	1235	1276
K1 220	430	234	667	1058	743	558	1131	1153
K1 240	413	219	624	985	739	532	1068	1150
K1 260	396	204	580	912	735	507	1006	1147
K1 280	379	188	537	840	730	481	943	1143
K1 300	362	173	493	767	726	456	881	1140
K1 320	346	158	450	694	722	430	818	1137
K1 340	329	143	406	621	671	387	760	1082
K1 360	312	127	363	549	619	345	702	1026
K1 380	295	112	319	476	568	302	644	971
K1 400	278	97	276	403	516	259	586	915

Fr : charge relative à déformation résiduelle = L/500

F1d/F3d : charge relative à déplacement = 1 mm / 3 mm

Fs : charge à la rupture (définie comme déformation résiduelle = max(0,75 mm ; L/150))

Accessoires possibles :

Jambe de force (inox A2 ou A4)
→ option à partir de L=120mm



Permet d'augmenter les valeurs de charge des équerres